

Firmamızın ölçülerde değişiklik yapma hakkı saklıdır.  
Diğer ölçüler ve malzeme çeşitleri için üreticiye başvurunuz.

REV : B

08.02.2012

## Parça ve Malzeme Listesi

Ø 50 - 800

P.NO	PARÇA ADI	MALZEME CİNSİ
1	Gövde	GG 25, GGG 40-50, AISI 304, AISI 316
2	Sit	EPDM
3	Baskı Çemberi	St 37, AISI 304, AISI 316
4	Bıçak	AISI 304, AISI 316
5	Salmastra	Grafitli, PTFE
6	Glen	GG 25, GGG 40-50, AISI 304, AISI 316
7	Saplama	6.8 - 8.8 Elektrogalveniz Kaplama AISI 304
8	Pul	St 37, A2
9	Somun	6.8, A2
10	Hareket Vidası	AISI 304, AISI 316, AISI 420

P.NO	PARÇA ADI	MALZEME CİNSİ
11	Civata	8.8, A2
12	Kovan	Bronz
13	Ara Parça	Polyamid
14	Köprü	St 37, AISI 316, AISI 304
15	Pul	St 37, A2
16	Civata	8.8, A2
17	Pul	Bronz
18	Volan	GG 25, GGG 40-50
19	Muhafaza Borusu	St 37
20	Tapa	PVC



## 7400 BIÇAKLI VANA

7400 tip bıçaklı vana, lifli akışkanlarda, örneğin kağıt sanayi ve atık su hatlarında, kullanılmaya uygun bir vana çeşididir. Tek parçalı gövdesi ve elastomer (EPDM, NBR, NR) siti ile tam sızdırmazlık sağlamaktadır. Kumanda sistemleri volanlı, dişli kutulu, zincir çarklı, pnömatrik aktüatörlü ve elektrik aktüatörlü olabilir. Yükselen ve yükselmeyen milli alternatifleriyle üretilmektedir.

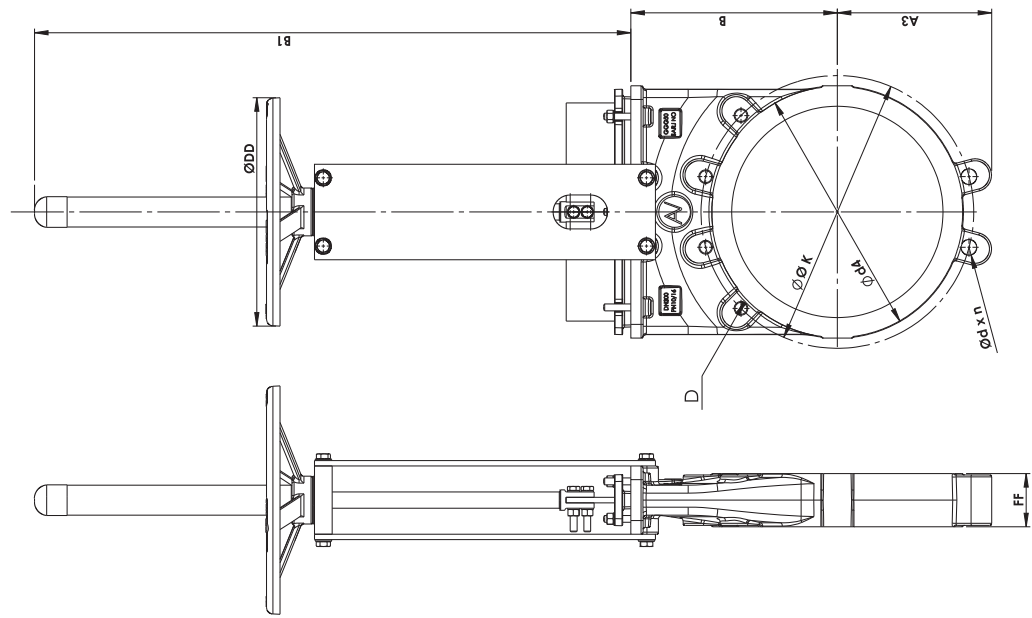
<b>Vana Tipi</b>	: 7400
<b>Vana Tipi</b>	: Bıçaklı Vana
<b>DN/NPS</b>	: DN 50 - DN 800 2" - 32"
<b>Flanş Bağlantısı</b>	: PN 10, PN 16
<b>Çalışma Basıncı</b>	: 4 - 6 bar
<b>Flanş Standardı</b>	: EN 558-1/20
<b>Test Standardı</b>	: EN 12266-1

Diğer ölçü ve basınç sınıfları için irtibata geçiniz.

## Biçaklı vana ölçü listesi

# 7400

Ø 50 - 800



DN	A3	B	B1	Ø DD	Ø d4	F	PN 10				PN 16			
							Ø k	Ø d	D	n	Ø k	Ø d	D	n
50	60	110	255	235	104	43	125	19	M 16	4	125	19	M 16	4
65	70	120	300	235	118	46	145	19	M 16	4	145	19	M 16	4
80	94	130	320	235	132	50	160	19	M 16	8	160	19	M 16	8
100	103	140	400	235	156	52	180	19	M 16	8	180	19	M 16	8
125	117	160	423	235	184	56	210	19	M 16	8	210	19	M 16	8
150	133	195	473	235	211	56	240	23	M 20	8	240	23	M 20	8
200	165	230	626	310	268	60	295	23	M 20	8	295	23	M 20	12
250	196	265	713	310	319	68	350	23	M 20	12	355	28	M 24	12
300	226	300	835	310	370	78	400	23	M 20	12	410	28	M 24	12
350	260	350	930	310	429	78	460	23	M 20	16	470	28	M 24	16
400	285	420	1080	400	482	110	515	28	M 24	16	525	31	M 27	16
500	359	495	1296	600	582	127	620	28	M 24	20	650	34	M 30	20
600	422	595	1500	600	682	154	725	31	M 27	20	770	37	M 33	20
700	452	750	1630	600	790	165	840	31	M 27	24	840	37	M 33	24
800	530	920	1882	600	900	190	950	34	M 30	24	950	40	M 36	24